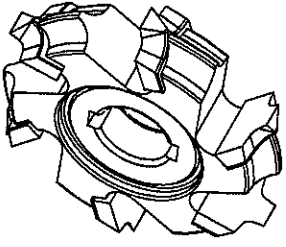
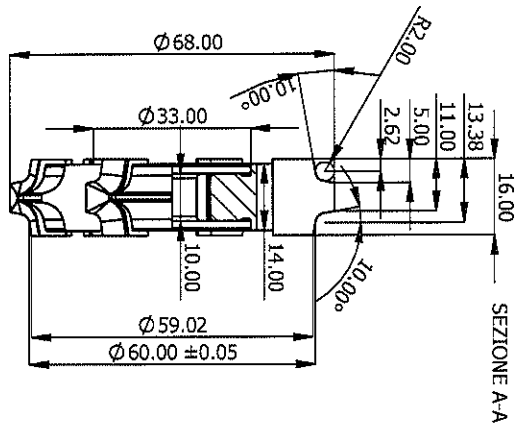
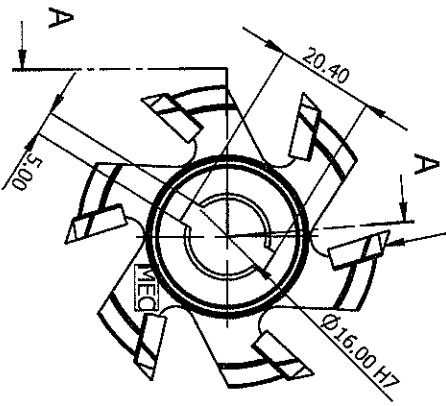


ELENCO PROGRAMMI

MACCHINA	DESCRIZIONE	NOME PROG.
CNC 3	FRESATURA	03970
CNC 2	FRESATURA	3970011040.ANC
CNC 2.3	SMULATURA	OK
SCHIEFF.	AFFILATURA	3970011040

Barretta HM14x4x320
cod.9954209



<p>CI RISERVIAMO A TERMINI DI LEGGE LA PROPRIETA' DI QUESTO DISEGNO CON DIRITTO DI REPLICAZIONE PER L'USO IN SENZA LA NOSTRA APPROVAZIONE.</p>	
<p>ANCOLI</p>	
TAGLIO	17°
ASSIALE	/
SPOGLIA SUP.	35°
RADIALE	/
TANGENZIALE	/
TRIP/DIMENSIONE TAGLIANTE	HM
TRIP/DIMENSIONE CORNO	SATINATO
ACCMO	TRATTAMENTO CHIMICO
TOLLERANZA GENERALE	NIKE LATTURA
±0.03mm	TRATTAMENTO TERMICO
RPM	GRADO DI DUREZZA
18000giri/min	
<p>NOOME - CLIENTE ALTESA</p>	
<p>DEMONINAZIONE FRESA PER BORDATRICE D mini60 d16+zch R2 Z6 HW MEC</p>	
CODICE-CLIENTE	03970
SCALA 1:1	
DATA 01/07/2011	
CONTROLLATO G. GABBIANELLI	
DISSEGNAТО Ing. F. Montini	
ITERZIO 3970011040	
CODICE	
N° 10400015007	